

НОЖЕВАЯ ШИБЕРНАЯ ЗАДВИЖКА XV



Ножевая шиберная задвижка для жидких сред с содержанием твердых включений до 8%.

ТЕХНИЧЕСКИЕ ХАРАКТЕРИСТИКИ

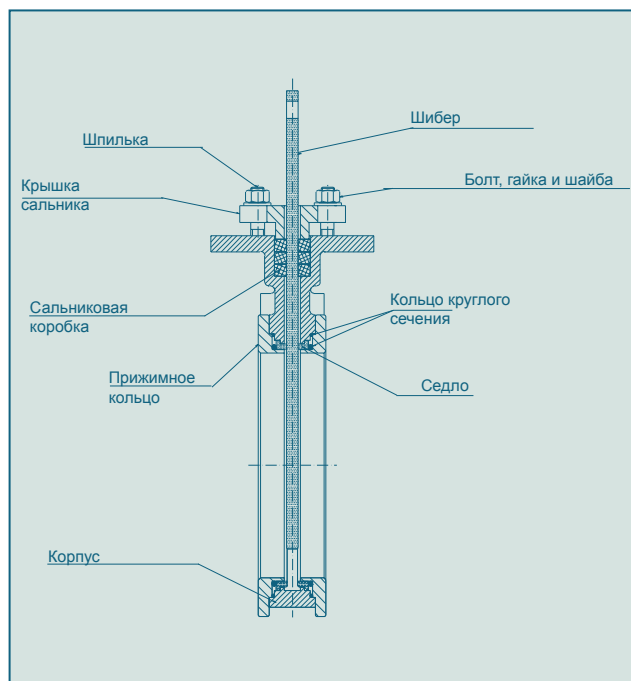
Условный проход:	DN 80 - DN 800
Монтажная длина:	DN 80 - DN 300 DIN 3202 K1 DN 350 - DN 800 Заводской стандарт
Форма уплотнительной поверхности фланца:	EN 1092 PN 10
Маркировка:	DIN EN 19
Соответствие классу герметичности:	ISO 5208, Класс A, TAPPI TIS 405-8, MSS SP-81
Температурный диапазон:	макс. 180°C
Тип привода:	Маховик, цепное колесо, трещоточный ключ, пневмоцилиндр, электропривод, гидроцилиндр
Рабочее давление:	DN 80 - DN 350: 10 бар DN 400 - DN 600: 6 бар DN 700 - DN 800: 4 бар

ОТЛИЧИТЕЛЬНЫЕ ПРИЗНАКИ

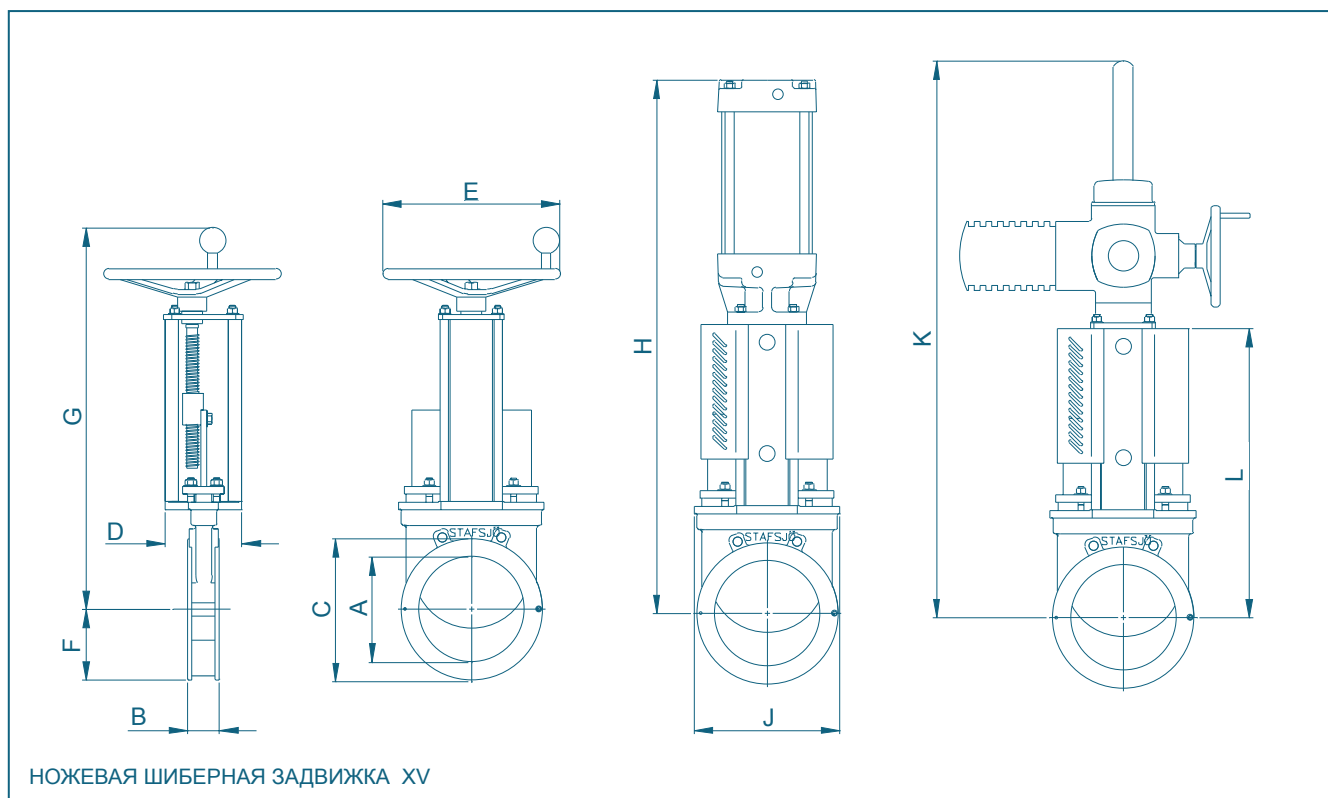
- Сальниковое уплотнение TwinPack™ обеспечивает высокую надежность
- Двухстороннее уплотнение
- Простая замена седла зафиксированного прижимным кольцом
- Не требует технического обслуживания
- Высокая устойчивость к гидроудару
- Допускается к работе с перепадами давления

ОБЛАСТЬ ПРИМЕНЕНИЯ

- Пульпа, переработанная пульпа
- Шлам, порошок, гранулы и другие твердые среды



НОЖЕВАЯ ШИБЕРНАЯ ЗАДВИЖКА XV

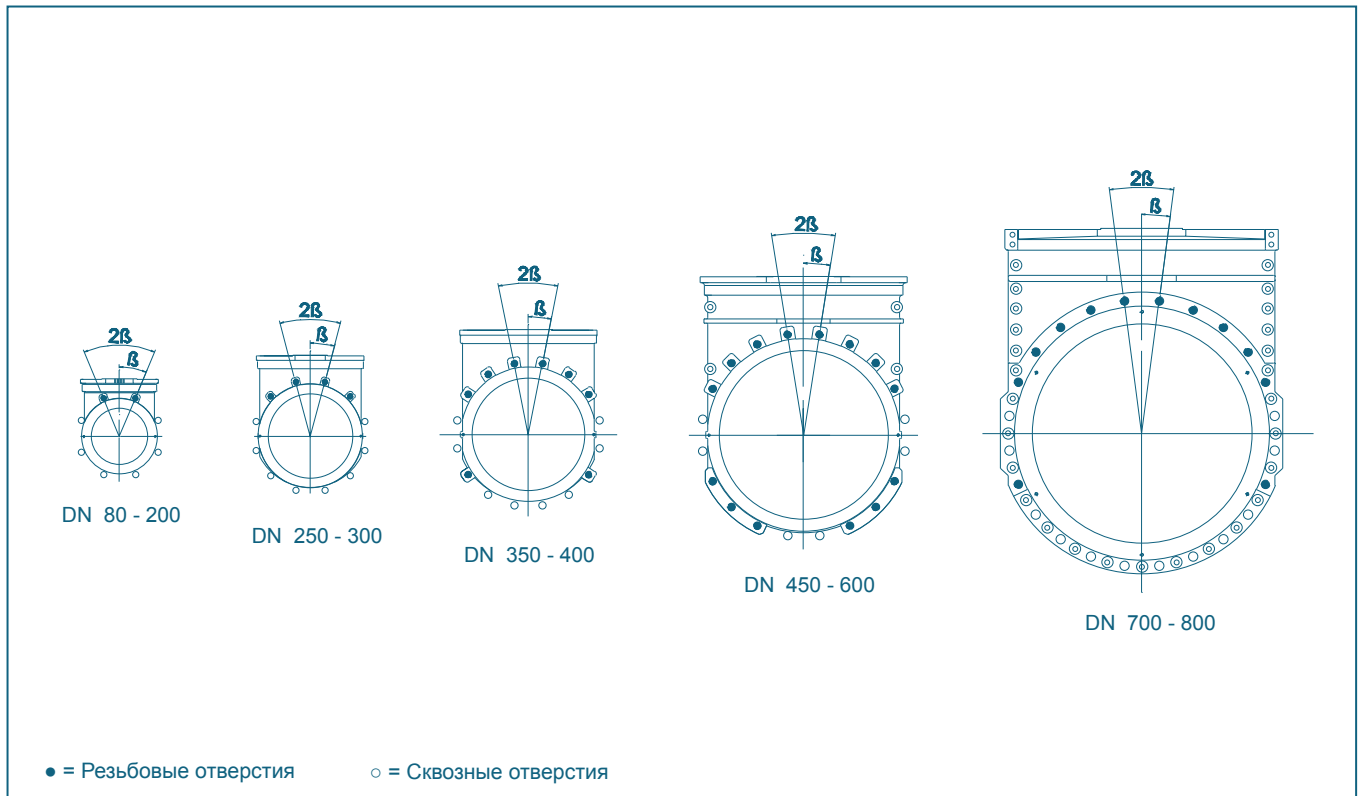


DN [мм]	Размер [дюйм]	Основные размеры [мм]											Air supply
		A	B	C	D	E	F	G	H	J	K	L	
80	3	80	46	138	80	200	69	444	582	140	636	314	1/4"
100	4	100	52	158	80	200	79	482	620	158	674	352	1/4"
125	5	125	56	188	80	200	94	523	711	188	715	393	1/4"
150	6	150	56	212	80	200	106	567	755	212	759	437	1/4"
200	8	200	60	269	145	315	134,5	691	1006	277	868	546	1/2"
250	10	250	68	322	145	315	161	785	1100	331	994	640	1/2"
300	12	300	78	372	145	315	186	879	1244	382	1149	734	1/2"
350	14	350	78	432	175	400	216	1021	1477	437	1308	841	1/2"
400	16	400	89	481	175	400	241	1116	1622	488	1453	936	1/2"
500	20	500	114	586	250	520	302	1342	1988	603	1770	1152	1/2"
600	24	600	114	686	260	635	343	1546	2329	735	2076	1356	1"
700	28	680	128	800	320	635	450	1650	2465	902	2382	1527	1"
800	32	780	128	901	320	635	500	1866	2952	1002	2697	1742	-

Привод EM поворачивается на 45° для DN 80 - DN 150

Возможны технические изменения без предварительного уведомления

РАССВЕРЛОВКА ФЛАНЦЕВ XV



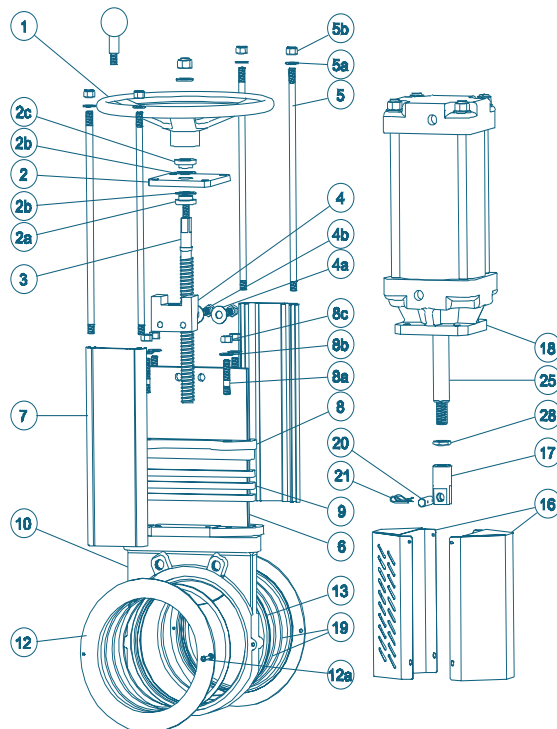
Условный проход DN [мм]	80	100	125	150	200	250	300	350	400	500	600	700	800
Наружный диаметр фланца [мм]	200	220	250	285	340	395	445	505	565	670	780	895	1015
Диаметр окружности отверстий под болты [мм]	160	180	210	240	295	350	400	460	515	620	725	840	950
Монтажная длина [мм]	46	52	56	56	60	68	78	78	89	114	114	128	128
Количество сквозных отверстий [○]	6	6	6	6	6	8	8	8	8	6	6	12	12
Количество резьбовых отверстий [●]	2	2	2	2	2	4	4	8	8	14	14	12	12
Размер болтов	M16	M16	M16	M20	M20	M20	M20	M20	M24	M24	M27	M27	M30
β°	22,5	22,5	22,5	22,5	22,5	15	15	11,25	11,25	9	9	7,5	7,5
Длина болтов *	10	12	14	12	3	15	19	19	21	27	27	31	31

* Добавьте к табличному значению толщину фланцев трубы, шайб и приблизительную толщину прокладки

Возможны технические изменения без предварительного уведомления

НОЖЕВАЯ ШИБЕРНАЯ ЗАДВИЖКА XV

СПЕЦИФИКАЦИЯ МАТЕРИАЛОВ И ЗАПАСНЫХ ЧАСТЕЙ



Поз.	Обозначение	Материал	Материал-Но.	ASTM	Поз.	Обозначение	Материал	Материал-Но.	ASTM
1	Маховик	Алюмин. сплав	AlSi9Cu3(Fe)		8a	Шпилька	А2, цинк	X5CrNi18 M 10	1.4301
	DN > 300 Чугун	GG 20	0.6020	A48No30B	8b	Шайба	Нерж. сталь	X5CrNi18 M 10	1.4301
2	Соединительная пластина	Нерж. сталь	X5CrNi18 M 10	1.4301	8c	Гайка	А2, цинк	X5CrNi18 M 10	1.4301
2a	Подшипник	Латунь	CuZn39Pb3	C 36000	9	Сальниковое уплотнение *	Twin Pack™		
2b	Шайба	РОМ			10	Корпус	Нерж. сталь		1.4408
2c	Подшипник	Латунь	CuZn39Pb3	C 36000	12	Прижимное кольцо	Нерж. сталь		1.4408
3	Шток	Нерж. сталь	X6Cr17	1.4016	12a	Стопорный винт	Нерж. сталь	X5CrNi18 M 10	1.4301
	DN > 250		X12CrMoS17	1.4104	13	Седло *	PTFE		
4	Гайка штока	Латунь	CuZn39Pb3	C 36000	16	Защитный кожух (кроме исполнения со штурвалом)	Нерж. сталь	X5CrNi18 M 10	1.4301
4a	Шайба	Нерж. сталь	X5CrNi18 M 10	1.4301	17	Скоба	Нерж. сталь	X10CrNi18 M 10	1.4305
4b	Болт	Нерж. сталь	X5CrNi18 M 10	1.4301	18	Цилиндр	См. информацию по приводам		
5	Стяжная тяга	Нерж. сталь	X5CrNi18 M 10	1.4301	19	Кольцо круглого сечения	FPM		
5a	Шайба	Нерж. сталь	X5CrNi18 M 10	1.4301	20	Штифт с головкой и отверстием под шплинт	Нерж. сталь	X10CrNiS18-9	1.4305
5b	Гайка	Нерж. сталь	X5CrNi18 M 10	1.4301	21	Шплинт	Нерж. сталь		
6	Шибер	Нерж. сталь		1.4401	25	Шток поршня	Нерж. сталь	X12CrMoS17	1.4104
7	Балка	Алюмин. сплав	AlMgSi0,5	AA 6063	28	Контргайка	Нерж. сталь	X10CrNiS18-9	1.4305
8	Нажимная втулка сальника	Нерж. сталь							

* Рекомендуемые запасные части

Возможны технические изменения без предварительного уведомления