

# ЗАТВОР ДЛЯ МЕЖФЛАНЦЕВОЙ УСТАНОВКИ Z 611-K



Затвор для межфланцевой установки с эластомерным уплотнением для средне-коррозионных сред.

## ТЕХНИЧЕСКИЕ ХАРАКТЕРИСТИКИ

Условный проход:	DN 50 - DN 300
Монтажная длина:	EN 558 Ряд 20 (DIN 3202 ТЗ К1) ISO 5752 Ряд 20 API 609 Таблица 1 BS 5155 Ряд 4
Фланцевое присоединение:	EN 1092 PN 6/10/16 ASME B 16.5, Класс 150
Верхний фланец:	EN ISO 5211
Маркировка:	DIN EN 19
Соответствие классу герметичности:	EN 12266 ISO 5208, Категория 3 API 598 Таблица 5
Температурный диапазон:	от -10°C до +120°C (в зависимости от давления, среды и материала)
Рабочее давление:	макс. 10 бар
Перепад давления:	макс. Δр 10 бар

## ОТЛИЧИТЕЛЬНЫЕ ПРИЗНАКИ

- Односоставная конструкция диск/вал
- Разборный корпус с болтами из нержавеющей стали
- Произвольное установочное положение
- Тройная фиксация вала подшипниками предотвращает деформацию вала и гарантирует легкое управление даже после многолетней эксплуатации
- Уплотняющая поверхность диска отполирована до зеркального блеска
- Возможно материальное исполнение удовлетворяющее стандарту FDA
- Возможна разборка с утилизацией по сортам материалов

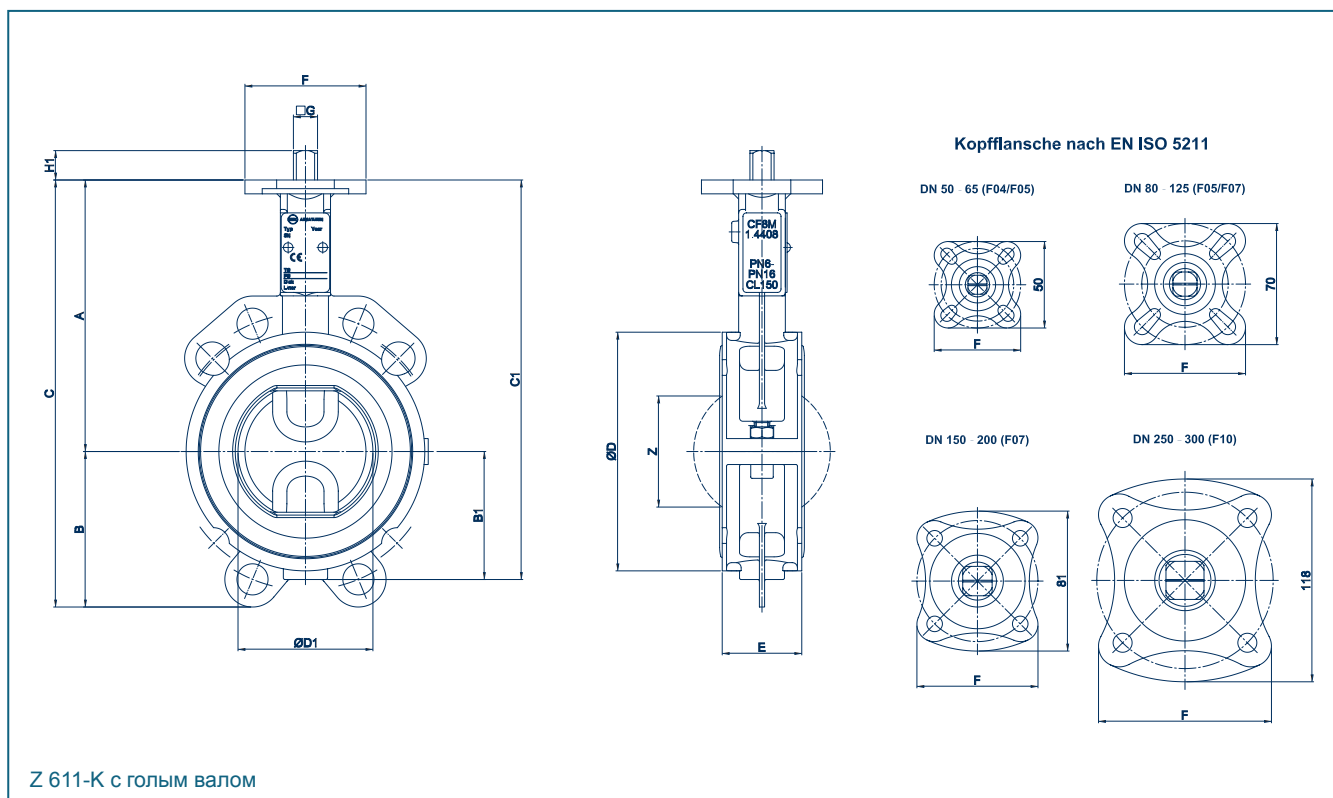
## ОБЛАСТЬ ПРИМЕНЕНИЯ

- Пищевая промышленность и индустрия напитков



Разборная конструкция корпуса обеспечивает быстрое и легкое обслуживание

# ЗАТВОР ДЛЯ МЕЖФЛАНЦЕВОЙ УСТАНОВКИ Z 611-K

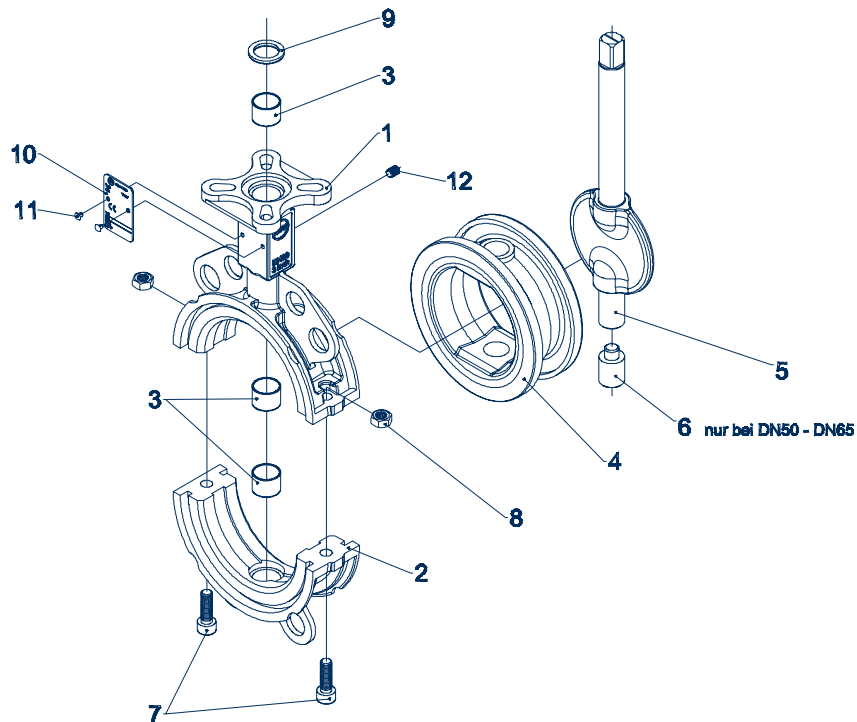


DN [мм]	Размер [дюйм]	Основные размеры [мм]												Вес [кг]
		A	B	B1	C	C1	ØD	ØD1	E	F	□G	H1	Z	
50	2	126	-	68	-	194	106	49	43	50	11	13,5	25	1,8
65	2½	134	83	77	217	211	120	64	46	50	11	13,5	45	2,2
80	3	157	90	74	247	231	138	79	46	70	14	17,0	64	2,9
100	4	167	104	84	271	251	160	99	52	70	14	17,0	84	3,6
125	5	180	118	98	298	278	190	124	56	70	14	17,0	110	4,8
150	6	203	130	132	333	335	215	149	56	70	17	20,0	138	6,3
200	8	228	161	157	389	385	269	199	60	70	17	20,0	189	10,3
250	10	266	195	195	461	461	324	249	68	100	22	23,5	239	18,5
300	12	291	229	220	520	511	380	297	78	100	22	23,5	286	25,0

Возможны технические изменения без предварительного уведомления

# ЗАТВОР ДЛЯ МЕЖФЛАНЦЕВОЙ УСТАНОВКИ Z 611-K

## СПЕЦИФИКАЦИЯ МАТЕРИАЛОВ И ЗАПАСНЫХ ЧАСТЕЙ



Поз.	Обозначение	Материал	№ материала	ASTM	Поз.	Обозначение	Материал	№ материала	ASTM
1	Верхняя часть корпуса	Сталь	1.0619	A216WCB	6	Нижний удлинитель вала	Нерж. сталь	1.4462	
		Нерж. сталь	1.4408	CF8M					
2	Нижняя часть корпуса	Сталь	1.0619	A216WCB	7	Винт с цилиндрической головкой	Нерж. сталь	A4-70	B8M
		Нерж. сталь	1.4408	CF8M					
3	Подшипниковая втулка	Сталь / PTFE			8	Шестигранная гайка	Нерж. сталь	A4	
4	Манжета	NBR			9	Грязеъемное кольцо	PTFE		
		EPDM							
		PTFE*							
5	Диск / вал	Нерж. сталь	1.4469		10	Заводская табличка	Нерж. сталь	1.4301	
					11	Штифт с полукруглой головкой	Нерж. сталь	A2	
					12	Винт	Нерж. сталь	A4	

\* по запросу

Возможны технические изменения без предварительного уведомления

# ЗАТВОР ДЛЯ МЕЖФЛАНЦЕВОЙ УСТАНОВКИ Z 611-K

## КРУТЯЩИЙ МОМЕНТ

- Расчетные крутящие моменты (Md) указаны для жидких сред и сред, обладающих смазывающими свойствами

- Порошкообразные (не смазывающие) среды Md x 1,3

- Сухие газы / высоковязкая среда Md x 1,2

- Приведенные значения относятся к начальному моменту срыва диска с седла

- Динамические крутящие моменты могут быть предоставлены по запросу

При трудностях в выборе типоразмера привода, пожалуйста, обратитесь к нашим инженерам.

DN [мм]	50	65	80	100	125	150	200	250	300
Размер [дюйм]	2	2½	3	4	5	6	8	10	12
MD [Нм]	7	15	18	28	45	110	140	200	280

Все данные в Нм

## ЗНАЧЕНИЯ Kv

- Значение  $K_v$  [м³/час] указывает расход воды при температуре от 5°C до 30°C и  $\Delta p$  1 бар

- Значение  $K_v$  указано на основании результатов лабораторных измерений Delfter Hydraulics Laboratories, Нидерланды

- Допустимая скорость потока  $V_{\text{макс}}$  4,5 м/с для жидкостей,  $V_{\text{макс}}$  70 м/с для газов

- Линейная характеристика потока при дросселировании соблюдается при установочных углах от 30° до 70°

- Избегайте кавитации

При применении затворов для регулирования потока мы окажем Вам помощь в точном расчете.

DN [мм]	Размер [дюйм]	Угол открытия $\alpha^\circ$							
		20°	30°	40°	50°	60°	70°	80°	90°
50	2	1,2	8	13	22	38	50	65	85
65	2½	2	9	22	42	77	115	170	215
80	3	8	24	50	95	150	240	330	420
100	4	13	28	65	130	180	340	550	800
125	5	26	65	130	230	350	530	870	1010
150	6	35	90	200	360	640	900	1350	2100
200	8	43	180	350	580	1000	1600	3000	4000
250	10	125	360	660	1100	1800	3100	5300	6400
300	12	200	550	1000	1600	2600	5000	7500	8500

Возможны технические изменения без предварительного уведомления