

ЗАТВОР ДЛЯ МЕЖФЛАНЦЕВОЙ УСТАНОВКИ T 211-A С УПЛОТНЕНИЕМ PTFE



Полностью PTFE футерованный межфланцевый затвор для применения на коррозионных и агрессивных средах. Запатентованная конструкция уплотнения вала гарантирует надежность даже при применении на высоко-агрессивных средах.

ОТЛИЧИТЕЛЬНЫЕ ПРИЗНАКИ

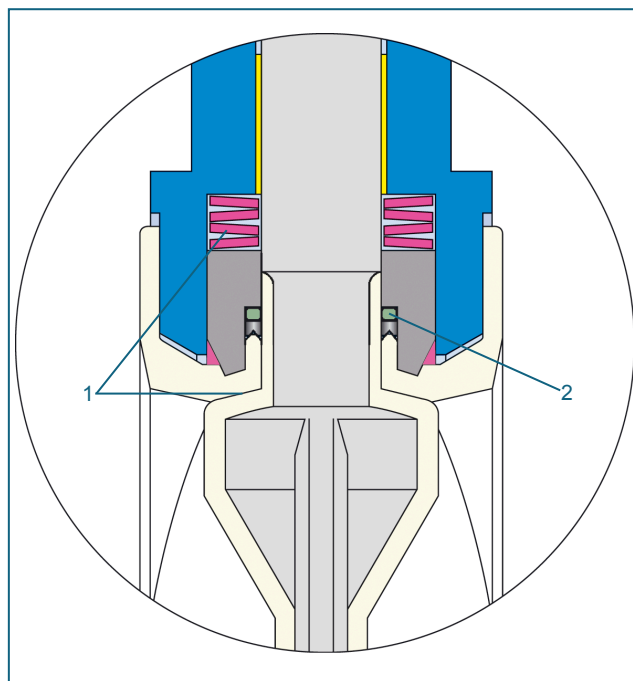
- Защита окружающей среды посредством уплотнения EBRO-Safety
- Разборный корпус
- Высота шейки затвора под изолирование соответствует положению о промышленном оборудовании
- Произвольное установочное положение
- Не требует технического обслуживания
- Возможна разборка, утилизация по сортам материалов
- Подтверждение материального исполнения на соответствие нормам FDA
- TA-Air/ VDI 2440
- Опционально: сертификат специсполнения RWTÜV

ОБЛАСТЬ ПРИМЕНЕНИЯ

- Химические высоко-агрессивные и токсичные среды
- Очистительные установки
- Фармацевтическая промышленность
- Производство клея, бумажная промышленность, транспортировка топлива
- Производство и переработка красок
- Пищевая промышленность
- Транспортировка и хранение опасных материалов, топлива
- Влажный хлорный газ
- Переработка руды

ТЕХНИЧЕСКИЕ ХАРАКТЕРИСТИКИ

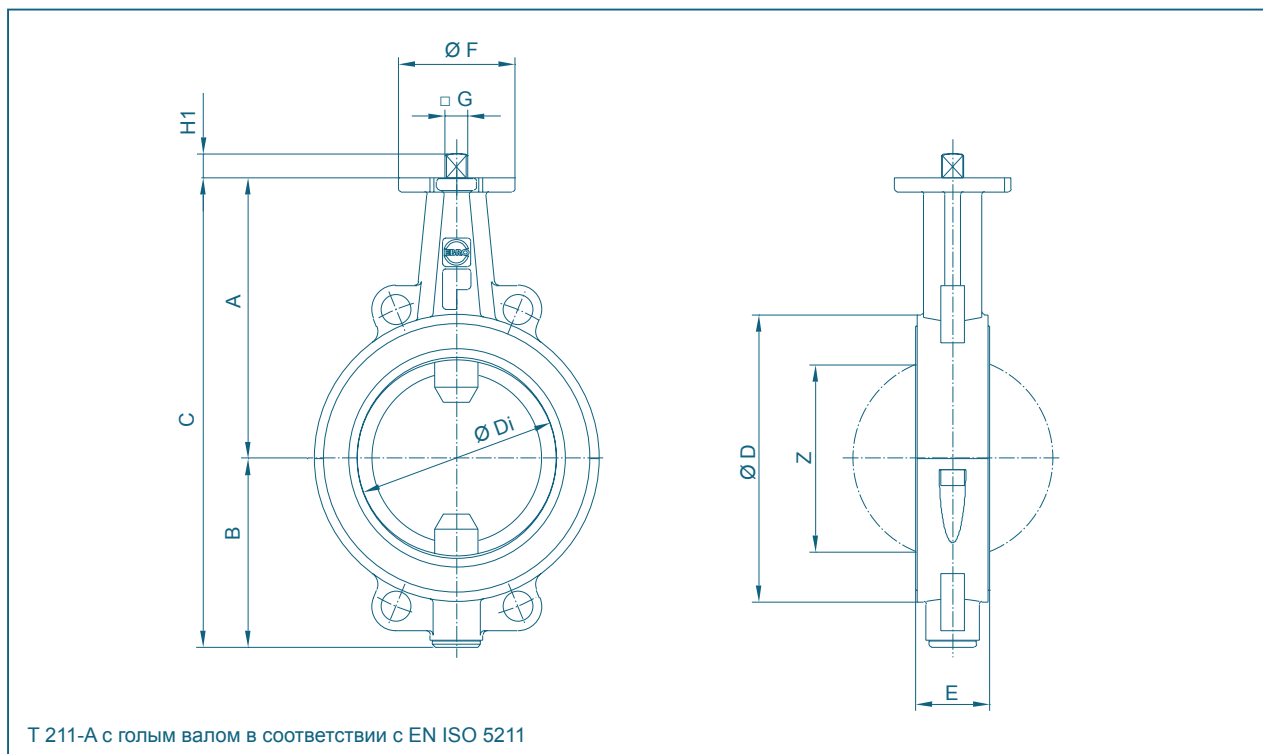
Условный проход	DN 40 - DN 300
Монтажная длина:	EN 558 Ряд 20 (DIN 3202 Т3 К1) ISO 5752 Ряд 20 API 609 Таблица 1 BS 5155 Таблица 6, Ряд 4 NF E 29-305.1
Фланцевое присоединение:	EN 1092 PN 10/16 ANSI B 16.5, Класс 150 MSS SP44 Класс 150 AWWA C 207 AS 2129 Таблица D и E BS 10 Таблица D и E JIS B 2211-5 K JIS B 2212-10 K
Форма уплотнительной поверхности фланца:	EN 1092, Форма A-B, ANSI B 16.5 RF,FF
Верхний фланец:	EN ISO 5211 NF E 29-402
Маркировка:	DIN EN 19
Соответствие классу герметичности:	EN 12266 (Leakage rate A)
Температурный диапазон:	от -40°C до +200°C (в зависимости от рабочего давления)
Рабочее давление:	макс. 10 бар, (16 бар специсполнение)
Перепад давления:	макс. Δр 10 бар, (16 бар специсполнение)
Вакуум:	до 1 мбар по абс. шкале (с силиконовыми вкладышами) от -10°C до +160°C



Безопасное уплотнение с двух сторон вала по принципу EBRO TWIN - Уплотнение:

1. Первичное уплотнение обеспечивается передачей напряжения от тарельчатых пружин на сфероидальный сегмент
2. Вторичное уплотнение обеспечивается прижимом PTFE-шевронного профиля кольцом из эластомера к PTFE футерованной шейке вала

ЗАТВОР ДЛЯ МЕЖФЛАНЦЕВОЙ УСТАНОВКИ Т 211-А С УПЛОТНЕНИЕМ РТФЕ

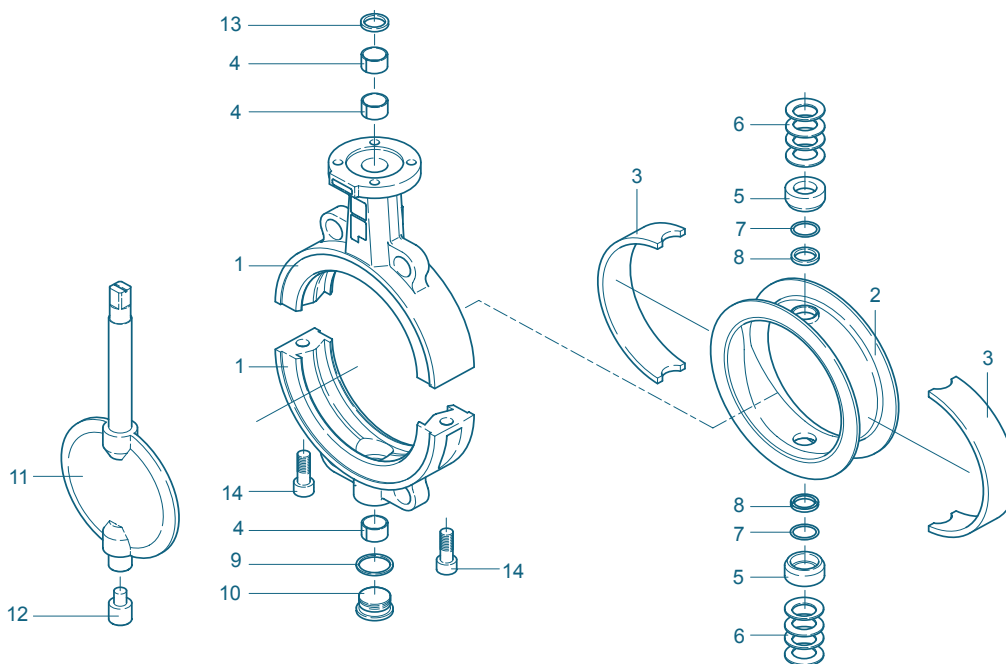


DN [мм]	Размер [дюйм]	Основные размеры [мм]											Вес [кг]
		A	B	C	D	Di	E	F	Фланец	G	H1	Z	
40/50	1½ 2	135	80	215	112	60,8	46	54	F04	11	12	41	2,8
65	2½	150	82	232	120	60,8	46	54	F04	11	12	41	3,4
80	3	157	108	265	138	79,5	46	65	F05	14	16	66	4,5
100	4	180	118	298	160	99,0	52	65	F05	14	16	85	5,9
125	5	195	130	325	190	124,5	56	90	F07	17	19	112	8,1
150	6	210	142	352	215	150,5	56	90	F07	17	19	141	9,5
200	8	240	169	409	269	195,5	60	90	F07	17	19	187	15
250	10	275	217	492	324	247,5	68	125	F10	22	24	239	24
300	12	300	240	540	374	292,5	78	125	F10	22	24	283	34

Возможны технические изменения без предварительного уведомления

ЗАТВОР ДЛЯ МЕЖФЛАНЦЕВОЙ УСТАНОВКИ Т 211-А С УПЛОТНЕНИЕМ PTFE

СПЕЦИФИКАЦИЯ МАТЕРИАЛОВ И ЗАПАСНЫХ ЧАСТЕЙ



Затвор с уплотнением PTFE DN 80 - DN 200

Поз.	Обозначение	Материал	№ материала	ASTM	Поз.	Обозначение	Материал	№ материала	ASTM
1	Корпус				8**	Шевронное уплотнение			
	Чугун	GGG-40.3	EN-JS 1025	A 395		PTFE	Политетрафторэтилен	PTFE	PTFE
	Нерж. сталь	G-X6CrNiMo18-10	1.4408	CF8M	9	Уплотнение			
		X2CrNiMo17-12-2	1.4404	316 L		Нерж. сталь	X5CrNi18-10	1.4301	304
2**	Уплотнение				10	Резьбовая пробка DIN 908			
	PTFE	Политетрафторэтилен	PTFE	PTFE *		Нерж. сталь	G-X6CrNiMo18-10	1.4408	CF8M
3**	Эластомерный вкладыш				11***	Вал/Диск			
	Силикон	Силиконовый каучук	MVQ	VMQ		односоставной			
						Нерж. сталь	G-X2CoNiMoN26-7-4	1.4469	Duplex
4	DU подшипник	Спецматериал				Нерж. сталь/PTFE	X2CrNiMoN22-5-3/	1.4469/	Duplex
	Покрытие PTFE						Политетрафторэтилен	PTFE	PTFE *
5**	Нажимной элемент				12	Нижняя цапфа вала			
	Нерж. сталь	X5CrNiMo17-12-2	1.4401	316		Нерж. сталь	X39CrMo17-1	1.4122	
6	Тарельчатая пружина				13	Грязесъемное кольцо			
	Нерж. сталь	X12CrNi177	1.4568	631		PTFE	Политетрафторэтилен	PTFE	PTFE
7**	Кольцо круглого сечения (O-ring)				14	Болт			
	FPM	Фторкаучук	FPM	FKM		Нерж. сталь	A4-70	1.4401	B8M
						Другие материалы по запросу			

* Опция: токопроводящее покрытие

** рекомендуемые запасные части

*** рекомендуется для футерованных дисков

Возможны технические изменения без предварительного уведомления

ЗАТВОР ДЛЯ МЕЖФЛАНЦЕВОЙ УСТАНОВКИ Т 211-А С УПЛОТНЕНИЕМ РТФЕ

КРУТЯЩИЙ МОМЕНТ

Значения крутящих моментов (Md) приведены для сухих сред и основаны на измерениях воздухом при температуре 20 °С

Приведенные значения относятся к начальному моменту срыва диска с седла

Динамические крутящие моменты могут быть предоставлены по запросу

При трудностях в выборе типоразмера привода, пожалуйста, обратитесь к нашим инженерам.

ДИАГРАММА ДАВЛЕНИЕ - ТЕМПЕРАТУРА

Для затворов с силиконовыми вкладышами

DN [мм]	40/50	65	80	100	125	150	200	250	300
Размер [дюйм]	1½ 2	2½	3	4	5	6	8	10	12
MD [Нм]	40	40	70	95	130	170	230	350	480

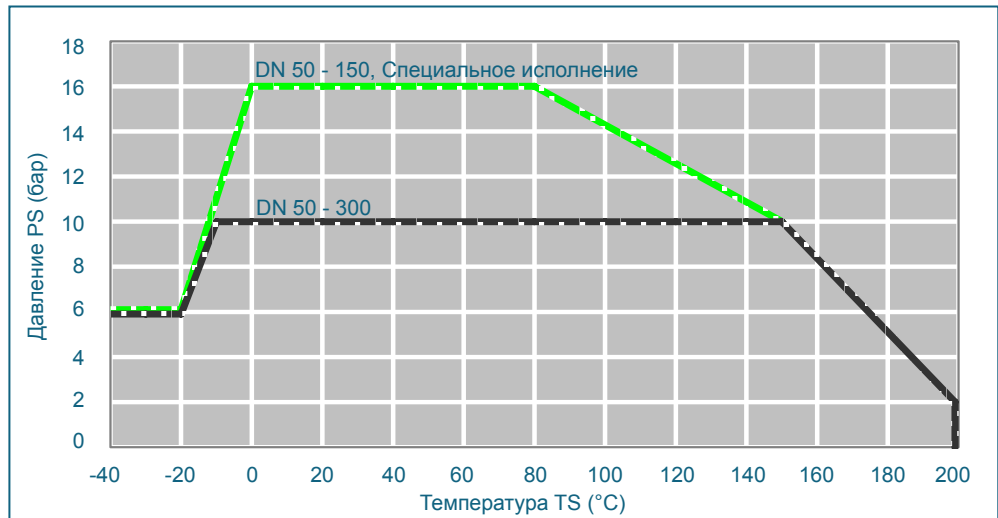


Диаграмма давление-температура для затворов с силиконовыми вкладышами

Границы применения с EPDM вкладышем от -10°C до +120°C

Границы применения с фторкаучуковым вкладышем (FPM) от -10°C до +180°C

Границы применения на вакууме до 1мбар по абс. шкале, от -10°C до +160°C. Установка затвора между фланцами.

ЗНАЧЕНИЯ K_v

- Значение K_v [м³/час] указывает расход воды при температуре от 5°C до 30°C и Δр 1 бар

- Значение K_v указано на основании результатов лабораторных измерений Delfter Hydraulics Laboratories, Нидерланды

- Допустимая скорость потока V_{макс} 4,5 м/с для жидкостей, V_{макс} 70 м/с для газов

- Линейная характеристика потока при дросселировании соблюдается при установочных углах от 30° до 70°

- Избегайте кавитации

При применении затворов для регулирования потока мы окажем Вам помощь в точном расчете.

DN [мм]	Размер [дюйм]	Угол открытия α°							
		20°	30°	40°	50°	60°	70°	80°	90°
1) Значения K_v с металлическим диском									
40/50	1½ 2	1	8	24	50	70	100	140	210
65	2½	1	8	24	50	70	100	140	210
80	3	1,2	15	44	95	124	180	300	520
100	4	8	25	60	170	210	280	540	980
125	5	15	52	125	250	350	520	840	1400
150	6	35	95	190	350	460	850	1300	2300
200	8	69	253	457	729	1110	1783	2570	3020
250	10	120	380	690	1200	1680	2650	4500	6600
300	12	165	504	937	1512	2275	3795	6810	12800
2) Значения K_v с PTFE футерованным диском									
40/50	1½ 2	1,5	12	28	52	70	96	110	150
65	2½	1,5	12	28	52	70	96	110	150
80	3	2,5	20	48	88	118	160	200	250
100	4	12	32	68	170	210	260	500	780
125	5	18	60	135	260	380	480	790	1250
150	6	45	105	205	370	490	720	1250	2200
200	8	88	297	520	695	1130	1700	2500	2700
250	10	148	430	695	1250	1800	2520	4350	5400
300	12	263	557	960	1560	2450	4300	6700	9400

Возможны технические изменения без предварительного уведомления