

# ВЫСОКОПРОИЗВОДИТЕЛЬНЫЙ ЗАТВОР HP 111 ДЛЯ МЕЖФЛАНЦЕВОЙ УСТАНОВКИ



Межфланцевый затвор двухэксцентриковой конструкции. Надежное перекрытие потока даже при экстремальных температурах и давлениях.

## ТЕХНИЧЕСКИЕ ХАРАКТЕРИСТИКИ

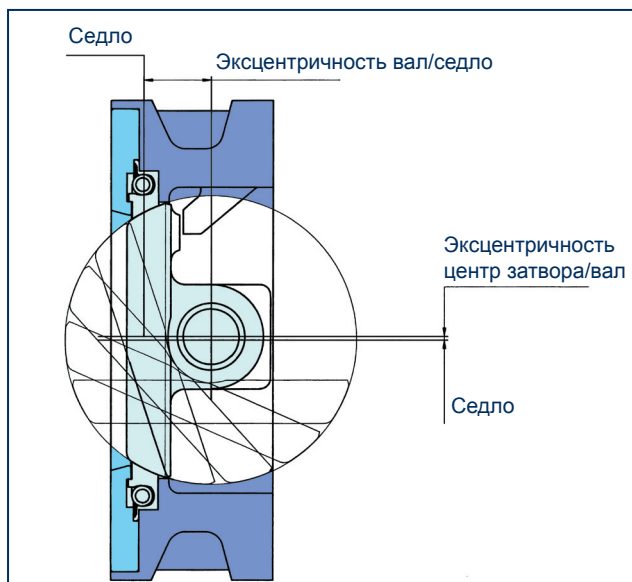
Условный проход:	DN 50 - DN 1200 Металлически до DN 800 макс. PN 16
Монтажная длина:	EN 558 Series 20, optional Series 25 ISO 5752 Series 20 API 609 Table 1
Фланцевое присоединение:	EN 1092 PN 10/16/25/40 (до DN 150) EN 1092 PN 10/16/25 (DN 200-DN 1200) ASME Class 150 AS 4087 PN16/21
Форма уплотнительной поверхности фланца:	EN 1092, Form A/B, ASME RF,FF
Верхний фланец:	EN ISO 5211
Маркировка:	EN 19
Соответствие классу герметичности:	EN 12266 (Leakage rate A)
- для седла R-PTFE:	EN 12266 (Leakage rate B)
- для седла Inconel:	ISO 5208, Category 3
Температурный диапазон:	-60°C до +600°C
Перепад давления:	≤ DN150 макс. 40 бар > DN150 макс. 25 бар
Вакуум:	до 1мбар по абс. шкале (в зависимости от среды и температуры)

## Отличительные признаки

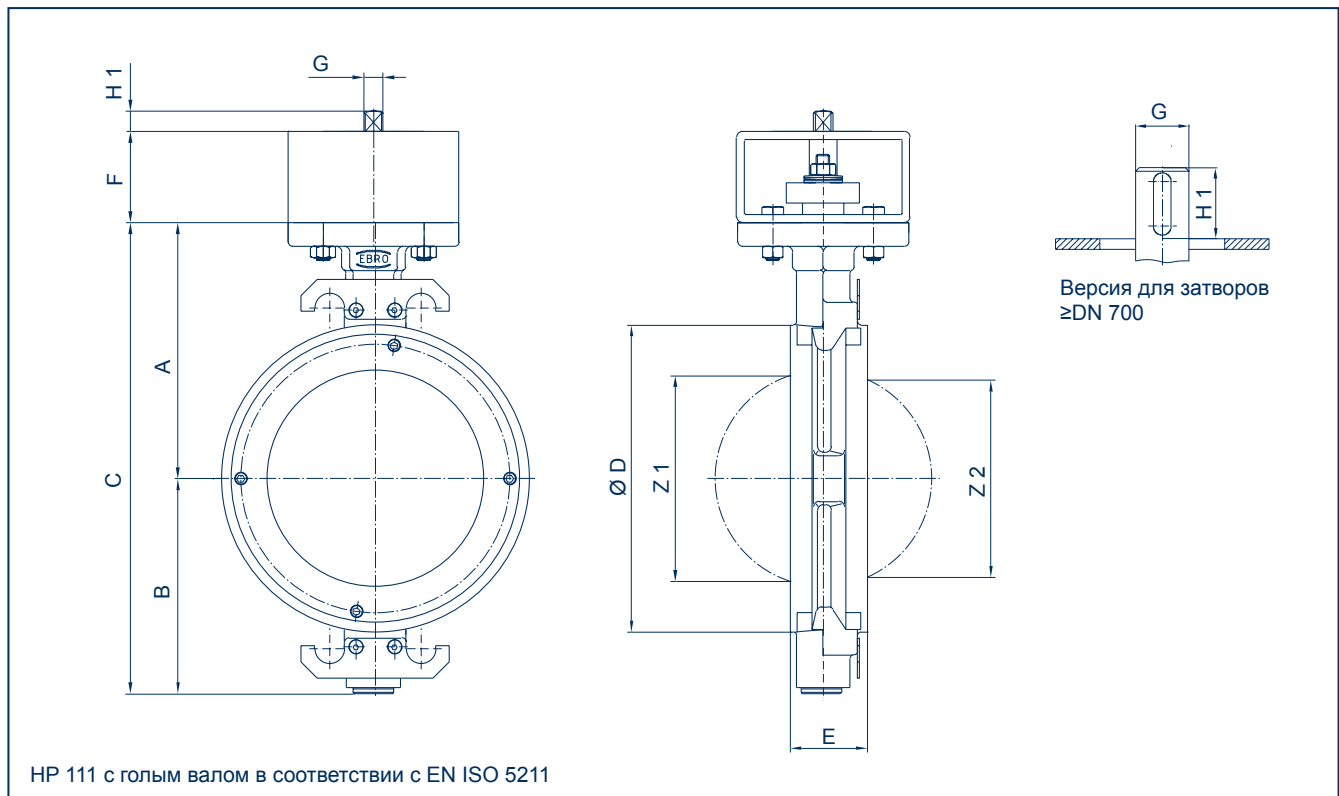
- Перекрытие и регулирование потока жидких и газообразных сред
- Диск и вал расположены на подшипниках с двойной эксцентricностью
- Для облегчения центровки при монтаже затворов возможно применение центрирующих элементов
- Варианты уплотнений:  
Мягкое уплотнение (R-PTFE) макс. 230°C  
Металлическое уплотнение (Inconel) макс. 600°C
- Не требуют технического обслуживания
- Длительный срок эксплуатации даже при высокой частоте срабатываний
- Огнезащита BS 6755 PART 2

## ОБЛАСТЬ ПРИМЕНЕНИЯ

- Химическая и нефтехимическая промышленность
- Системы горячей воды пара
- Система централизованного теплоснабжения
- Вакуумные системы
- Кораблестроение
- Установки переработки газа
- Тяжелая промышленность



# ВЫСОКОПРОИЗВОДИТЕЛЬНЫЙ ЗАТВОР HP 111 ДЛЯ МЕЖФЛАНЦЕВОЙ УСТАНОВКИ

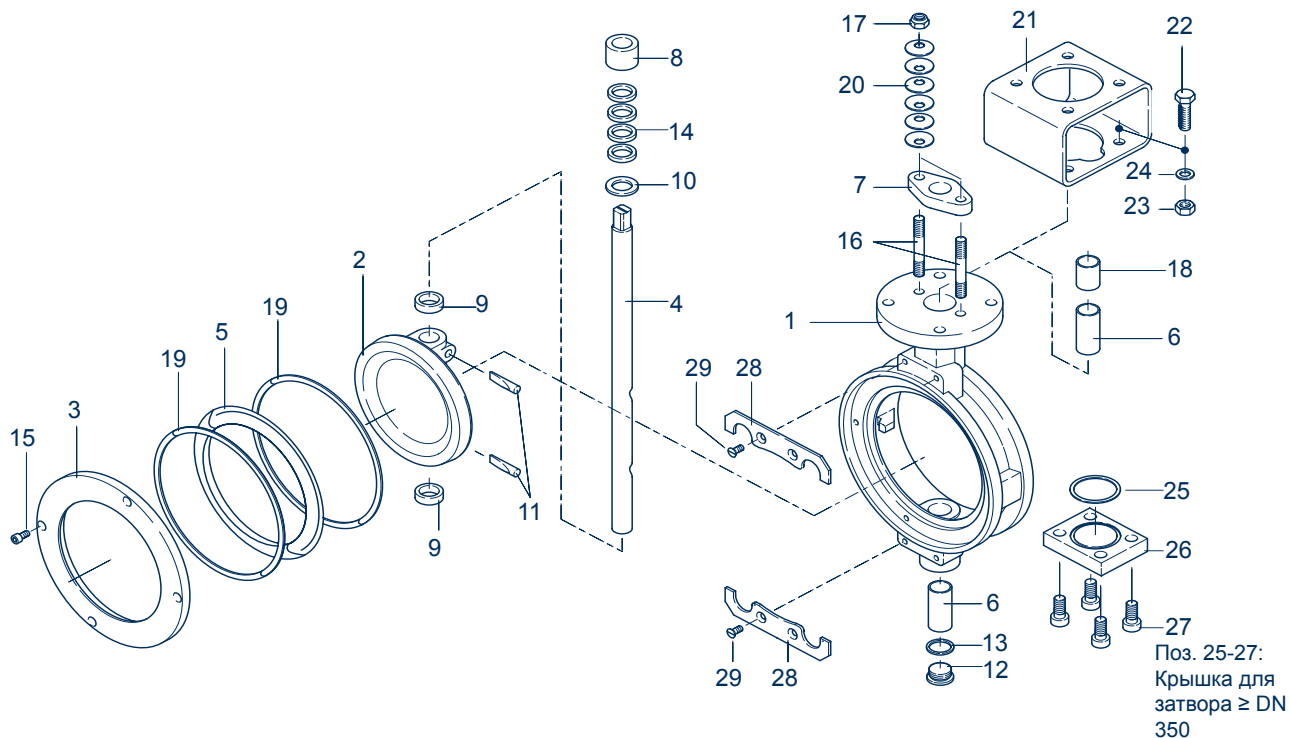


DN [мм]	Размер [дюйм]	Основные размеры [мм]											мин. Ø трубы	Вес [кг]
		A	B	C	D	E	F	Фланец	G	H1	Z1	Z2		
50	2	133	99	232	112	43	80	F05	12	15	40,9	-	51	7,4
65	2½	133	99	232	112	43	80	F05	12	15	40,9	-	51	7,4
80	3	142	113	255	138	46	80	F05	12	15	70,7	54,4	80	8,0
100	4	158	124	282	160	52	80	F05	12	15	94,2	81,6	103	8,6
125	5	181	140	321	192	56	80	F07	14	18	114,5	105,3	124	12,6
150	6	195	154	349	216	56	80	F07	14	18	143,5	135,4	151	14,8
200	8	225	191	416	270	60	80	F10	17	18	187,4	181,2	196	22,9
250	10	268	222	490	326	68	80	F12	22	23	235,2	228,8	245	33,5
300	12	300	255	555	378	78	90	F12	27	28	280,7	275,8	296	48,0
350	14	345	304	649	438	92	100	F14	27	28	322,8	315,9	334	94,7
400	16	375	339	714	488	102	100	F14	36	36	371,6	363,9	385	115,0
450	18	412	340	752	530	114	120	F16	36	36	426,8	426,8	438	141,0
500	20	425	399	824	593	127	120	F16	46	46	468,7	466	484	186,0
550	22	456	405	861	635	154	200	F25	46	46	525,7	525,7	540	236,0
600	24	490	468	958	692	154	200	F25	55	55	544,2	542,2	560	310,0
700	28	554	522	1076	820	165	200	F25	80	130	673	659	678	430,0
800	32	605	566	1171	902	190	200	F30	90	130	748	736	776	551,0
900	36	660	637	1297	1006	204	200	F30	100	145	847	833	876	732,0
1000	40	715	687	1402	1112	216	200	F30	100	145	944	935	975	802,0
1200	48	815	800	1615	1328		200	F35	110	185	1139	1135	1175	1300,0

Возможны технические изменения без уведомления

# ВЫСОКОПРОИЗВОДИТЕЛЬНЫЙ ЗАТВОР НР 111 ДЛЯ МЕЖФЛАНЦЕВОЙ УСТАНОВКИ

## СПЕЦИФИКАЦИЯ МАТЕРИАЛОВ И ЗАПАСНЫХ ЧАСТЕЙ



Поз.	Обозначение	Материал	№ материала	ASTM	Поз.	Обозначение	Материал	№ материала	ASTM			
1	Корпус	Углер. сталь	1.0619	WCB	14	Уплотнение вала	PTFE					
		Нерж. сталь	G-X5CrNiMo19-11-2	1.4408			CF8M	Графит				
2	Диск	Нерж. сталь	G-X5CrNiMo19-11-2	1.4408	CF8M	15	Болт с головкой под шестигранник	Нерж. сталь	A4-70	1.4401	B8M	
		Нерж. сталь	X2CrNiMo17-12-2	1.4404	316 L			16	Штифт с резьбой	Нерж. сталь	A2-70	1.4301
3	Зажимное кольцо	Нерж. сталь	St37-2	1.0037	17	Шестигранная гайка	Нерж. сталь			A 2	1.4301	8
		Нерж. сталь	X4CrNiMo16-5-1	1.4418			18	Промежуточная втулка	Нерж. сталь	X6CrNiMoTi17-12-2	1.4971	316 Ti
		Уплотнительное кольцо	R-PTFE	PTFE-Compound					19	Графитовое уплотнение (для металлического седла)	Графит	
Нерж. сталь	Inconel	Inconel 625	20	Тарельчатая пружина	Нерж. сталь	X10CrNi18-8	1.4310	301 Ti				
Нерж. сталь	FireSafe	PTFE/Inconel 625			21	Консоль	Сталь	St37-2 galvanized			1.0037	283-C
6	Подшипник вала	Нерж. сталь	X6CrNiMoTi17-12-2	1.4571 nitrite			316 Ti	22	Болт с шестигранной головкой	Нерж. сталь	X5CrNi18-10	1.4301
		Нерж. сталь	G-X5CrNiMo19-11-2	1.4408	CF8M	Сталь	St galvanized				CS	
7	Фланец сальника	Нерж. сталь	X5CrNi18-10	1.4301	304	23	Шестигранная гайка	Сталь	St galvanized		CS	
		Нерж. сталь	X5CrNi18-10	1.4301	304			24	Шайба	Сталь	St galvanized	
9	Кольцо подшипника	Нерж. сталь	X6CrNiMoTi17-12-2	1.4571 chr-pld	316 Ti	25	Уплотнение			Графит		
		Нерж. сталь	X6CrNiMoTi17-12-2	1.4571	316 Ti			26	Крышка	Сталь	St37-2 galvanized	1.0037
10	Накладная шайба	Нерж. сталь	X4CrNiMo16-5-1	1.4418	11	Конический штифт	Нерж. сталь			G-X5CrNiMo19-11-2	1.4408	CF8M
		Нерж. сталь	X4CrNiMo16-5-1	1.4418			12	Резьбовая пробка DIN 908	Нерж. сталь	G-X5CrNiMo19-11-2	1.4408	CF8M
13	Уплотнение	PTFE			28	Центрирующий элемент			Нерж. сталь	X6CrNiMoTi17-12-2	1.4571	316 Ti
		Графит					29	Потайной винт	Нерж. сталь	A 2	1.4301	SS
									Другие материалы по запросу			

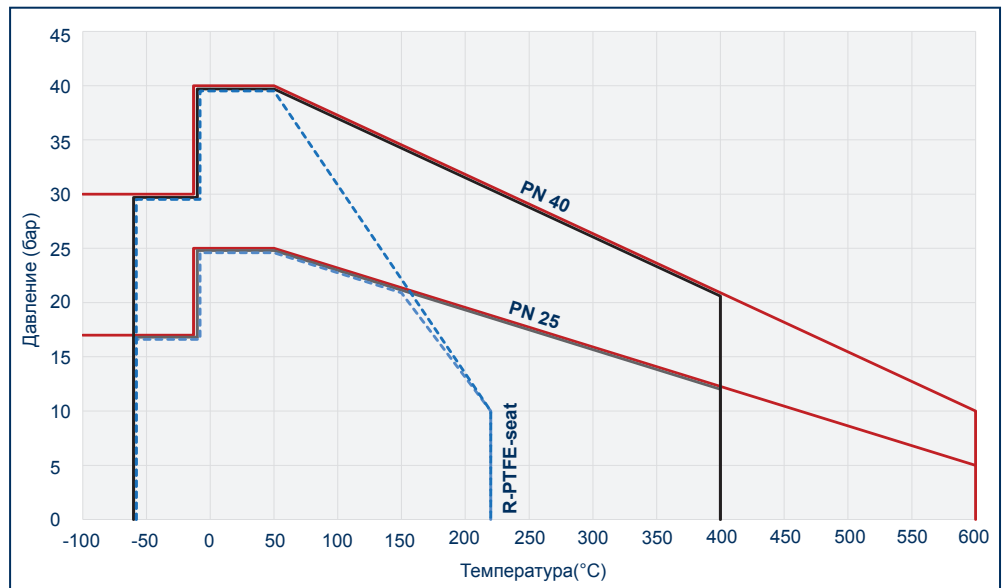
Возможны технические изменения без уведомления

# ВЫСОКОПРОИЗВОДИТЕЛЬНЫЙ ЗАТВОР NR 111 ДЛЯ МЕЖФЛАНЦЕВОЙ УСТАНОВКИ

## ДИАГРАММА ДАВЛЕНИЕ -ТЕМПЕРАТУРА

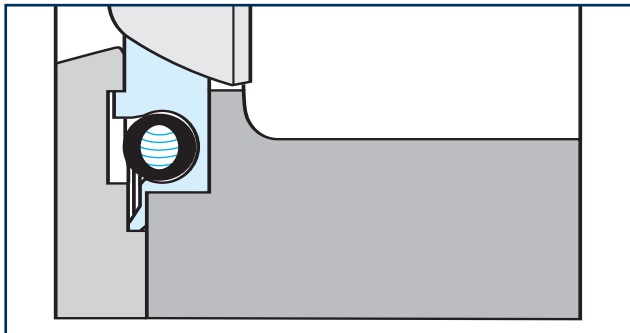
- Линия ограничения давления для корпуса из GS-C25 и металлического седла
- Линия ограничения давления для корпуса из 1.4408 и металлического седла
- - - Линия ограничения давления для седла R-PTFE

Представленная диаграмма относится стандартным версиям затворов EBRO. Затворы для более высокого давления или отличных температурных нагрузок могут быть предложены по запросу.



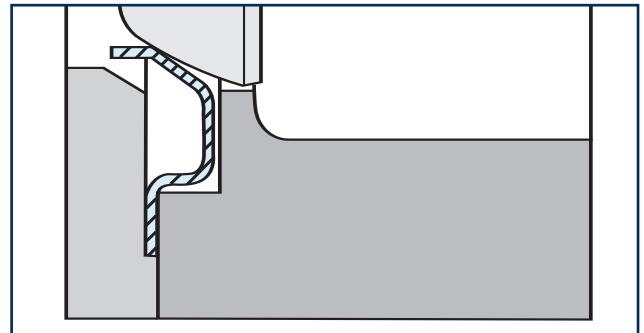
## R-PTFE седло

Упругость уплотнительного кольца обеспечивает герметичность согласно норм германского промышленного стандарта DIN 3230-BO, часть 3, нормы течи 1, что соответствует абсолютной герметичности.



## INCONEL

Уплотнительное кольцо из материала Inconel обладает экстремальной термостойкостью. Уплотнение согласно германскому промышленному стандарту DIN 3230-BN, часть 3, нормы течи 1, что соответствует абсолютной герметичности.



# КАЧЕСТВЕННЫЕ ХАРАКТЕРИСТИКИ ВЫСОКОПРОИЗВОДИТЕЛЬНЫЙ ЗАТВОР HP 111

## ПРОХОДНОЙ ВАЛ

Обеспечивает максимальную жесткость на изгиб

## ПОДШИМНИКИ НЕ ТРЕБУЮ ТЕХНИЧЕСКОГО ОБСЛУЖИВАНИЯ

Для всех номинальных внутренних диаметров используются не требующие технического обслуживания сверхдлинные, коррозионно и термостойкие подшипники, необходимые для точного центрирования дисков задвижек.

## КОНИЧЕСКИЕ ШТИФТЫ

Диск фиксируется на валу посредством конических шпилек, имеющих незначительное напряжение на сдвиг вследствие их тангенциального расположения.

## R-PTFE УПЛОТНИТЕЛЬНОЕ КОЛЬЦО

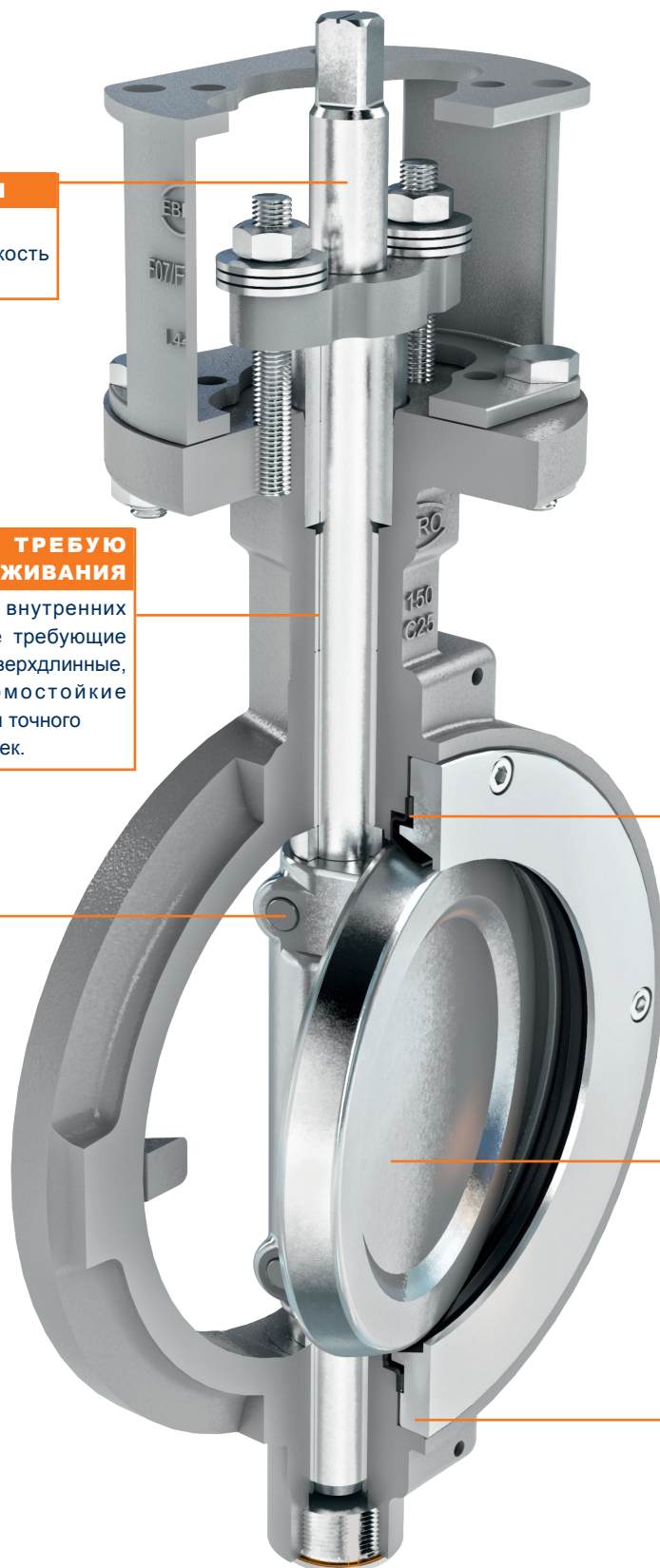
R-PTFE-уплотнительное кольцо, поддерживаемое пружиной, обеспечивает абсолютную герметичность и компенсирует износ. Возможна замена уплотнительного кольца без демонтажа вала и диска задвижки.

## ДИСК ЗАТВОРА

Двойной эксцентрический диск задвижки обеспечивает низкий вращающий момент и уменьшает трение и износ. Все поверхности уплотнений механически очень точно обработаны.

## ЗАЖИМНОЕ КОЛЬЦО

Зажимное кольцо защищает уплотнительное кольцо от эрозии.



# ВЫСОКОПРОИЗВОДИТЕЛЬНЫЙ ЗАТВОР НР 111 ДЛЯ МЕЖФЛАНЦЕВОЙ УСТАНОВКИ

## КРУТЯЩИЙ МОМЕНТ

- Приведенные значения относятся к начальному моменту срыва диска с седла

DN [мм]	Размер [дюйм]	Рабочее давление							
		10 [бар]		16 [бар]		25 [бар]		40 [бар]	
		R-PTFE	Inconel	R-PTFE	Inconel	R-PTFE	Inconel	R-PTFE	Inconel
50-65	2-2½	27	35	28	42	30	58	31	66
80	3	28	55	30	65	34	90	38	100
100	4	51	90	61	100	80	120	93	140
125	5	63	150	83	172	95	220	125	285
150	6	125	170	136	220	168	300	220	360
200	8	205	350	260	430	280	505	-	-
250	10	485	505	550	620	600	860	-	-
300	12	584	740	700	970	855	1280	-	-
350	14	740	815	930	1050	1200	1370	-	-
400	16	1050	1530	1640	2240	2460	2900	-	-
450	18	1150	1700	1750	2500	2700	3500	-	-
500	20	1210	2010	1800	2760	2800	4260	-	-
550	22	3500	3750	4430	4550	6010	6800	-	-
600	24	4000	4500	4600	5740	6200	8080	-	-
700	28	5300	6000	6100	6800	8100	-	-	-
800	32	6400	8000	7400	9500	9800	-	-	-
900	36	7800	-	9000	-	12000	-	-	-
1000	40	9800	-	11300	-	15000	-	-	-
1200	48	14300	-	16500	-	22000	-	-	-

Все данные  
в Нм

## Значения Kv

- Значение Kv [м³/час] указывает расход воды при температуре от 5°C до 30°C и Др 1 бар

- Значение Kv указано на основании результатов лабораторных измерений Delfter Hydraulics Laboratories, Нидерланды

- Допустимая скорость потока V<sub>макс</sub> 4,5 м/с для жидкостей, V<sub>макс</sub> 70 м/с для газов

- Линейная характеристика потока при дросселировании соблюдается при установочных углах от 30° до 70°

- Избегайте кавитации

При применении затворов для регулирования потока мы окажем Вам помощь в точном расчете

DN [мм]	Размер [дюйм]	Угол открытия α°							
		20°	30°	40°	50°	60°	70°	80°	90°
50	2	1,3	6	15	18	19	21	22	23
65	2½	1,5	7	18	22	23	24	25	25
80	3	7	30	50	68	82	97	113	115
100	4	22	60	97	119	164	199	223	251
125	5	45	100	152	195	256	346	452	493
150	6	63	109	162	250	391	588	814	845
200	8	96	168	301	509	742	1107	1581	1747
250	10	264	458	682	980	1421	2083	2882	2889
300	12	397	625	956	1368	1938	2778	3794	3940
350	14	460	720	1100	1650	2500	3400	4800	5400
400	16	550	870	1250	2000	3200	4800	6800	8080
450	18	730	1200	1800	3100	4600	6400	8400	10500
500	20	920	1600	2600	4100	6000	8500	12100	12800
550	22	1090	1950	3100	4600	7500	10200	14700	15300
600	24	1370	2250	3780	4950	9000	12500	17100	18500
700	28	1999	3182	4764	7738	11451	16283	22071	25000
800	32	2795	4450	6661	10821	16014	22770	30864	34960
900	36	3590	5715	8555	13898	20567	29243	39640	44900
1000	40	4677	7447	11147	18107	26796	38101	51646	58500
1200	48	7188	11444	17130	27826	41179	58552	79367	89900

Возможны технические  
изменения без уведомления