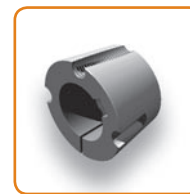


Конические втулки



Отверстия и шпоночные пазы с дюймовыми размерами

Диаметр отверстия	Шпоночный паз		Глубина неглубокого шпоночного паза	Возможные размеры отверстий																
	Ширина	Глубина		1008	1108	1210	1610	1615	2012	2517	3020	3030	3525	3535	4030	4040	4535	4545	5040	5050
дюйм	дюйм	дюйм																		
3/8	1/8	1/16	-	•	•															
1/2	1/8	1/16	-	•	•															
5/8	3/16	3/32	-	•	•	•	•	•	•											
3/4	3/16	3/32	-	•	•	•	•	•	•											
7/8	1/4	1/8	-	•	•	•	•	•	•											
1	1/4	1/8	1/16	•*	•	•	•	•	•											
1 1/8	5/16	1/8	5/64		•*	•	•	•	•	•	•									
1 1/4	5/16	1/8	-			•	•	•	•	•	•									
1 3/8	3/8	1/8	-			•	•	•	•	•	•									
1 1/2	3/8	1/8	-			•	•	•	•	•	•									
1 5/8	7/16	5/32	1/8			•	•*	•	•	•	•									
1 3/4	7/16	5/32	-					•	•	•	•									
1 7/8	1/2	5/32	-					•	•	•	•									
2	1/2	5/32	-					•	•	•	•									
2 1/8	5/8	7/32	-						•	•	•									
2 1/4	5/8	7/32	-						•	•	•									
2 3/8	5/8	7/32	-						•	•	•									
2 1/2	5/8	7/32	-						•	•	•									
2 5/8	3/4	1/4	-							•	•									
2 3/4	3/4	1/4	-							•	•									
2 7/8	3/4	1/4	-							•	•									
3	3/4	3/4	-							•	•									
3 1/8	7/8	5/16	-								•									
3 1/4	7/8	5/16	-								•									
3 3/8	7/8	5/16	-								•									
3 1/2	7/8	5/16	-								•									
3 3/4	1	3/8	5/16								•*									
4	1	3/8	7/32								•*									
4 1/4	1 1/4	7/16	-																	
4 1/2	1 1/4	7/16	11/32											•*						
4 3/4	1 1/4	7/16	-																	
5	1 1/4	7/16	11/32														•*			

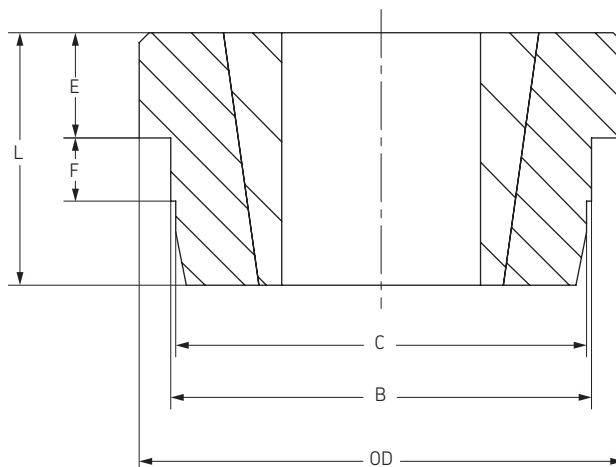
* Втулка поставляется с неглубоким шпоночным пазом

Приварные ступицы

- ▶ Ремни
- ▶ Цепи
- ▶ Муфты
- ▶ Втулки и ступицы
- ▶ Звездочки
- ▶ Шкивы
- ▶ "Умные" инструменты

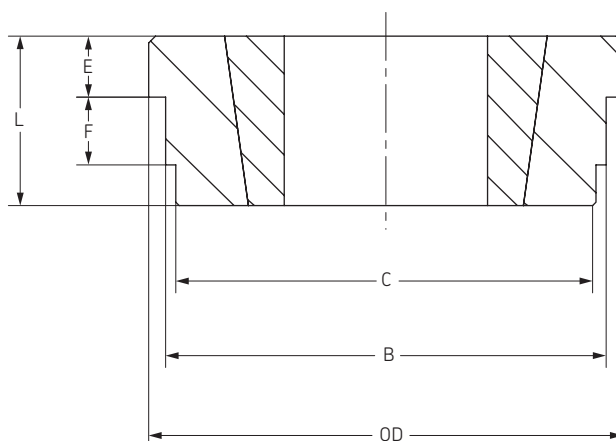
Приварные ступицы типа W с конической втулкой

Втулка	Номер втулки	OD	B	C	L	E	F	Обозначение
W12	1215	73,03	63,50	62,71	38,1	15,88	9,53	RHH W12
W16	1615	82,55	73,03	72,24	38,1	15,88	9,53	RHH W16
W20	2017	101,60	88,90	88,11	44,4	19,05	11,91	RHH W20
W25	2517	127,00	111,13	110,34	44,4	19,05	12,7	RHH W25
W30	3030	149,86	133,35	132,56	76,2	25,40	19,05	RHH W30
W35	3535	184,15	158,75	157,96	88,9	31,75	25,40	RHH W35
W40	4040	225,43	196,85	196,06	101,6	31,75	31,75	RHH W40
W45	4545	254,00	222,25	221,46	114,3	38,10	38,10	RHH W45



Приварные ступицы типа WH с конической втулкой

Втулка	Номер втулки	OD	B	C	L	E	F	Обозначение
WH12	1210	70	65	64,5	25	9	10	RHH WH12
WH16	1610	80	75	74,5	25	9	10	RHH WH16
WH20	2012	95	90	89,5	32	12	12	RHH WH20
WH25	2517	115	110	109,5	44	19	15	RHH WH25
WH30	3020	145	140	139,5	50	20	15	RHH WH30
WH35	3525	190	180	179,5	65	25	25	RHH WH35
WH35-2	3535	190	180	179,5	89	25	25	RHH WH35-2
WH40-1	4030	200	190	189,5	76	32	30	RHH WH40-1
WH40-2	4040	200	190	189,5	101	32	30	RHH WH40-2
WH45-1	4535	210	200	199,5	89	40	30	RHH WH45-1
WH45-2	4545	210	200	199,5	114	40	30	RHH WH45-2
WH50-1	5040	230	220	219,5	102	40	35	RHH WH50-1
WH50-2	5050	230	220	219,5	127	40	35	RHH WH50-2



Приварные ступицы типа WM с конической втулкой

Втулка	Номер втулки	OD	B	C	L	E	F	Обозначение
WM12	1210	70	60	58	25	9	10	RHH WM12
WM16-1	1610	83	70	68	25	9	10	RHH WM16-1
WM16-2	1615	83	70	68	38	16	11	RHH WM16-2
WM20	2012	95	90	88	32	12	12	RHH WM20
WM25	2517	127	110	108	44	19	13	RHH WM25
WM30-1	3020	152	130	125	50	20	15	RHH WM30-1
WM30-2	3030	152	130	125	76	25	19	RHH WM30-2
WM35	3535	184	155	151	89	32	25	RHH WM35
WM40	4040	225	195	187	102	32	32	RHH WM40
WM45	4545	254	220	213	114	38	38	RHH WM45
WM50	5050	276	242	228	127	38	38	RHH WM50

