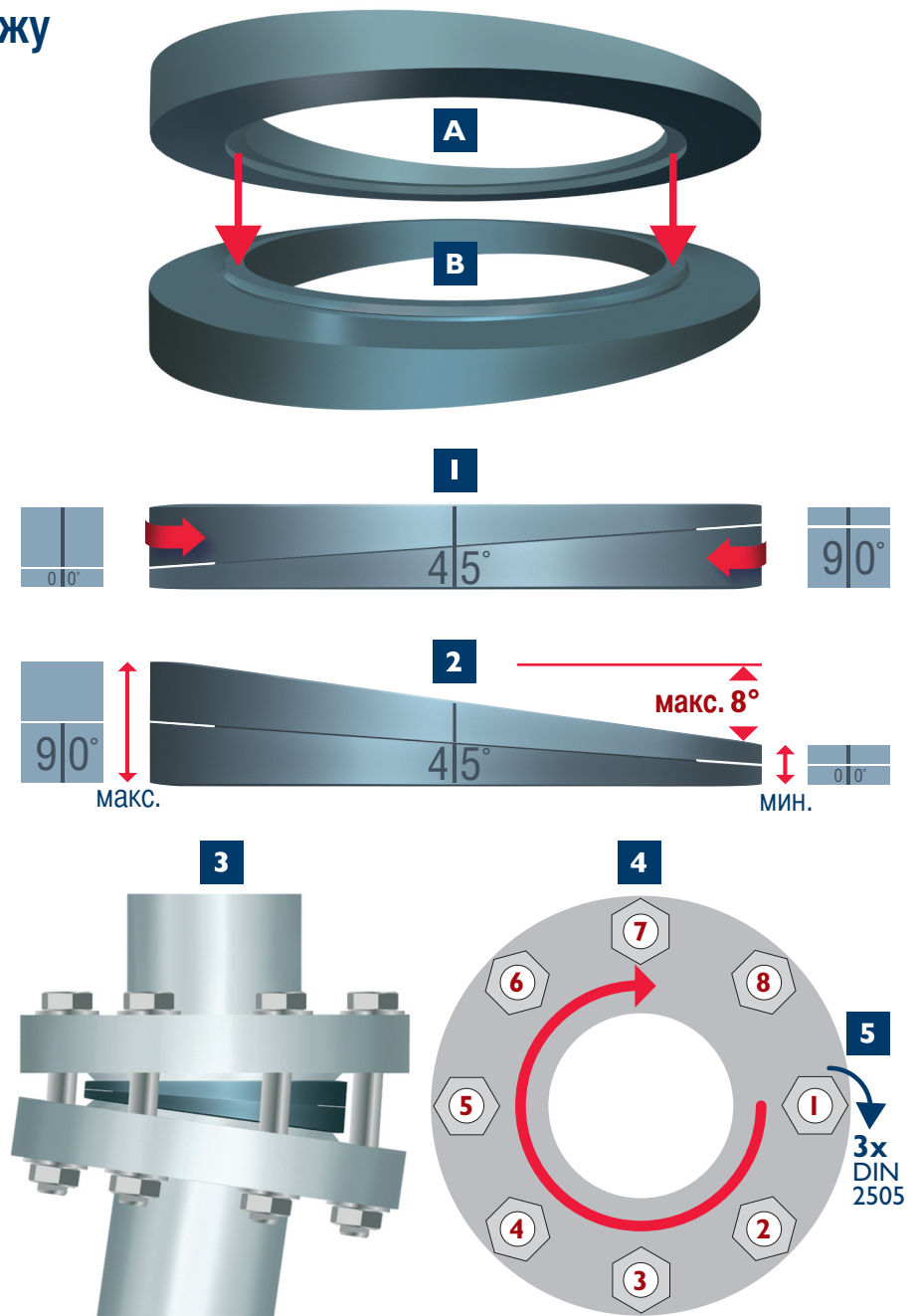


KLINGER® KGS/VD

Уплотнение с регулируемой толщиной

Инструкция по монтажу



Технические изменения оговариваются.
Состояние на 1.7.2014

Сертификация согласно
DIN EN ISO 9001:2008

KLINGER GmbH
Rich.-Klinger-Straße 37
D-65510 Idstein (Germany)
Tel +49 6126 4016 -0
Fax +49 6126-11/-22
Контакт: mail@klinger.de
<http://www.klinger-elastomere.de>

